

# AVANT<sup>®</sup>

## Töövahendi kasutusjuhend



### Rullhari

Toote number

1100 mm

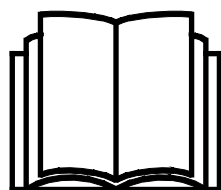
A36067

1500 mm

A35284

2000 mm

A35583



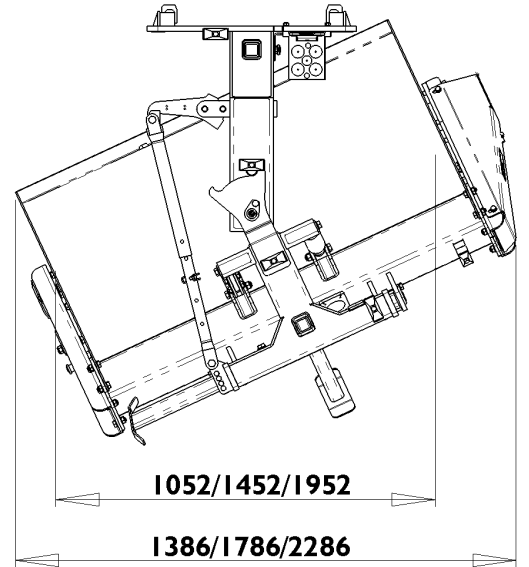
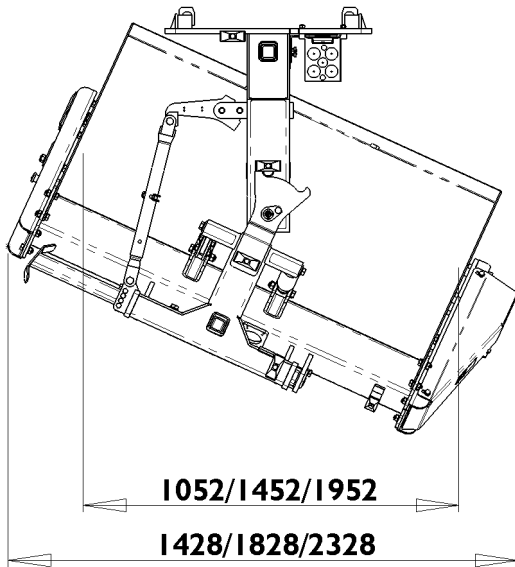
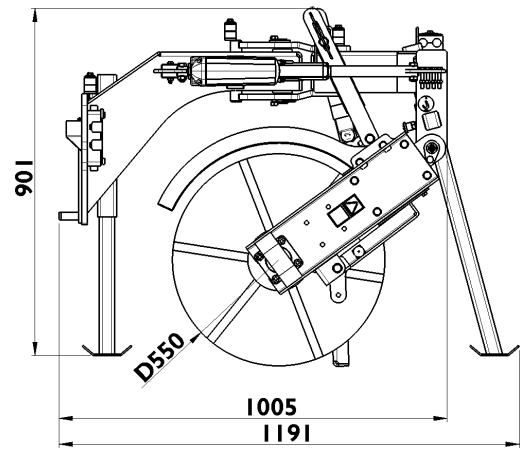
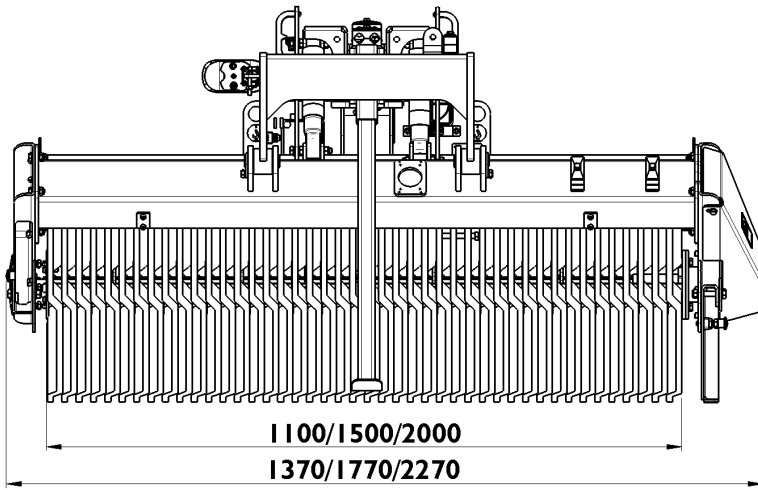
Enne seadme kasutamist lugege hoolikalt käesolevat kasutusjuhendit ja järgige juhiseid.

Hoidke juhend hilisemaks kasutamiseks alles.

Manufacturer:

**AVANT<sup>®</sup>**  
**AVANT TECNO OY**  
e-mail: sales@avanttecno.com

Ylötie I  
33470 YLÖJÄRVI  
FINLAND  
Tel. +358 3 347 8800  
Fax +358 3 348 5511



# SISUKORD

<b>1. EESSÖNA</b> .....	<b>4</b>
Selles kasutusjuhendis kasutatud hoiatussümbolid .....	5
<b>2. ETTENÄHTUD KASUTUSOTSTARVE</b> .....	<b>6</b>
<b>3. OHUTUSNÕUDED</b> .....	<b>7</b>
3.1 Isikukaitsevahendid .....	9
3.2 Ohutu väljalülitamise toiming .....	10
<b>4. TEHNILISED ANDMED</b> .....	<b>11</b>
4.1 Töövahendi ohutussildid ja põhikomponendid .....	12
<b>5. TÖÖVAHENDI KOKKUMONTEERIMINE</b> .....	<b>14</b>
5.1 Hüdraulikavoolikute ühendamise ja lahtivõtmine .....	15
5.2 Elektriline ühendamine .....	17
5.2.1 Töövahendi kaablikimbu ühendamiseks laaduri külge .....	17
5.3 Hoiustustoad .....	19
<b>6. HARJA KASUTAMINE</b> .....	<b>20</b>
6.1 Kasutamise eelsed kontrolltoimingud .....	21
6.2 Transpordiasend .....	21
6.3 Harja kasutamine .....	22
6.4 Harja ujuvsüsteem ja õige tööasend .....	23
6.4.1 Harja asendi indikaatorid, I 100 .....	24
6.4.2 Harja asendi indikaatorid, I 500/2000 .....	25
6.5 Harja pööramine .....	25
6.5.1 Pööramise kaitsepoldid .....	26
6.6 Ujuva löögisummutuse reguleerimine .....	26
6.7 Esikaitse (valikuline lisavarustus) .....	27
6.8 Tugirattad (valikuline lisavarustus) .....	27
6.8.1 Töökõrguse reguleerimine .....	28
6.9 Töövahendi hoistamine .....	28
<b>7. HOOLDAMINE JA TEENINDUS</b> .....	<b>29</b>
7.1 Hüdrauliliste komponentide ülevaatus .....	29
7.2 Töövahendi puhastamine ja määrimine .....	30
7.3 Metallkonstruktsioonide ülevaatus .....	30
7.4 Hari .....	31
7.4.1 Harjaketta hooldus .....	31
<b>8. GARANTII TINGIMUSED</b> .....	<b>32</b>

## I. Eessõna

---

Avant Tecno Oy tänab teid, et ostsite selle töövahendi oma Avant laaduri jaoks. See on konstrueeritud ja toodetud aastatepikkuse kogemuse põhjal tootearenduse ja tootmise vallas. Tutvudes käesoleva juhendiga ja järgides selle juhiseid, tagate oma ohutuse ning seadme tõrgeteta töötamise ja pika tööea. Enne seadme kasutamist või hooldustööde tegemist lugege juhend tähelepanelikult läbi.

Selle juhendi eesmärk on aidata teil:

- kasutada seadet ohutult ja efektiivselt
- märgata ja ennetada ohtlikke olukordi
- hoida seade korras ja tagada selle pikk tööiga

Antud juhendi abil saab isegi kogenematu kasutaja töövahendit ja laadurit ohutult kasutada. Kasutusjuhend sisaldab ka kogenud AVANTI operaatorite jaoks olulisi juhiseid. Tagage, et kõik laaduri kasutajad oleks enne seadmete kasutamist läbinud instrueerimise ning tutvunud laaduri ja iga kasutatava töövahendi kasutusjuhendiga ning kõikide ohutusjuhustega. Seadmete kasutamine muuks otstarbeks peale käesolevas juhendis kirjeldatute on keelatud. Hoidke see kasutusjuhend käepärast kogu seadme tööea jooksul. Seadme müümisel või edasiandmisel andke uuele omanikule kindlasti kaasa ka käesolev juhend. Kui kasutusjuhend on kadunud või kahjustatud, saate tellida uue Avanti edasimüüjalt või tootjalt.

Lisaks juhendis olevatele ohutusjuhustele peate järgima kõiki tööohutuseeskirju, kohalikke seadusi ja muid seadme kasutamisega seotud eeskirju. Eriti tuleb jälgida eeskirju, mis puudutavad seadme kasutamist üldkasutatavatel teedel. Enne kui kasutate laadurit maantee läheduses, küsige Avanti müüjalt lisainfot kohalike eeskirjade kohta.

Võtke ühendust AVANTI edasimüüjaga küsimuste korral, hoolduse, varuosade või mis tahes muude masina kasutamisel tekkinud probleemide osas.

See kasutusjuhend on ingliskeelse originaaljuhendi tõlge. Pideva tootearenduse tõttu võivad mõned kasutusjuhendis toodud andmed teie seadmest erineda. Joonistel võib olla kujutatud valikulisi seadmeid või omadusi, mis ei ole hetkel saadaval. Jätame endale õiguse muuta juhendi sisu ilma eelneva teatamiseta. Autoriõigus © 2020 Avant Tecno Oy. Kõik õigused kaitstud.

## Selles kasutusjuhendis kasutatud hoiatussümbolid

Juhendis kasutatakse järgmiseid hoiatussümboleid. Need tähistavad tegureid, mida tuleb arvesse võtta, et vähendada kehavigastuste või varalise kahju riski.



### HOIATUSOHUTUSEGA SEOTUD HOIATUSE SÜMBOL

See sümbol tähendab: **“Hoiatus, pange tähele! Asi puudutab teie turvalisust!”**

Lugege järgnev sõnum hoolikalt läbi, see hoiatab vahetu ohu eest, mis võib põhjustada tõsisid kehavigastusi.

Hoiatussümbol ja sellega seotud ohutusteave tähistab selles kasutusjuhendis olulist ohutusteavet. See juhib tähelepanu teie enda või teiste inimeste ohutust parandavatele juhistele. Kui näete seda sümbolit, olge tähelepanelik – mängus on teie ohutus! Lugege hoolikalt läbi sümbolile järgnev info ning andke see info edasi ka teistele kasutajatele.

**OHT** Märkusõna viitab ohuolukorrale, mille eiramine võib põhjustada raskeid kehavigastusi või surma.

**HOIATUS** See märkusõna viitab võimalikule ohuolukorrale või väärkasutusele, mille eiramine võib põhjustada raskeid kehavigastusi või surma.

**ETTEVAATUST!** Seda märkusõna kasutatakse siis, kui juhiste eiramine võib kaasa tuua kergema kehavigastuse.

### TÄHELEPANU

See märkusõna tähistab seadme õige kasutamise ja hooldamise kohta käivat teavet.

Sümboli juures olevate juhiste eiramine võib põhjustada seadme riket või muud varalist kahju.

## 2. Ettenähtud kasutusotstarve

AVANTI rullhari on töövahend, mis sobib kasutamiseks AVANTI kompaktladuritega, mis on näidatud tabelis 1. Tugev ja jõuline hari sobib hästi ka professionaalseks kasutamiseks ning on mõeldud mustuse, liiva, graniitkillustiku või muu väiksema prahi eemaldamiseks väljakutelt, tänavatelt või muudelt kõvadelt pindadelt. Jõuline rullhari on suurepärane valik erinevate pühkimistööde jaoks aastaringsest ning sobib hästi ka lume eemaldamiseks.

Harja kasutamisel tohivad maapinna vastu puutuda ainult harjased. Koos täiustatud ujuvsüsteemiga järgib hari maapinda väga efektiivselt. Ujuvsüsteem nõuab operaatorilt kasutamise ajal minimaalset tähelepanu ning on lisaks jäik ja vaikne. Harja nähtavus on suurepärane. Harja saab keerata mõlemale küljele 25 kraadi, et materjali kõrvale pühkida. Harja mudelitel 1500 ja 2000 on standardvarustuses elektriline pöörmissüsteem. Hajral 1100 on pööramine manuaalne ning elektriline pööramine on saadaval lisavarustusena. Harja paneb liikuma hüdraulikamootor. Kui hari hoiule pannakse, tuleb selle tugijalad välja sirutada, et takistada harja ümberkukkumist ja kaitsta harjaseid paindumise eest. Hari on mõeldud ainult välitingimustes kasutamiseks ja seda saab kasutada ainult laaduri juhiistmelt, nii et hari toetub harjastega kindlalt maapinnale.

Rullhari pole mõeldud muude otstarvete jaoks peale nende, mis on nimetatud käesolevas kasutusjuhendis ning seda ei tohi kasutada muudel eesmärkidel.

Töövahend on loodud selliselt, et see oleks võimalikult hooldusvaba. Operaator saab teha regulaarse hoolduse toiminguid. Operaator ei saa teha remonditöid ega keerukaid remondi- ja hooldustöid, need tuleb jätta professionaalsete hooldustehnikute hoolde. Kõikide hooldustööde tegemisel tuleb kasutada sobivaid kaitsevahendeid. Varuosad peavad olema identsed originaalosa spetsifikatsiooniga, mida saab tagada, kasutades ainult originaalvaruosi. Saadaval võib olla eraldi varuosade kataloog, uurige täpsemalt Avanti edasimüüjalt.

Tehke endale selgeks kasutusjuhendi parandus- ja hooldusjuhised. Võtke ühendust AVANTI edasimüüjaga, kui teil on lisaküsimusi seadmete talitluse või hoolduse osas või kui vajate varuosi või hooldusteenuseid.

**Tabel 1 - Rullhari - Sobivus Avanti laaduritega**

Mudel		220 225 225LPG	313S 320S	420 423	520 523 R20 525LPG	R28 528 530	630 R35 635 640	735 745 750 755i 760i	850 860i	e5 e6
A36067	1100	•	•	•	•	•	(•)	(•)	(•)	(•)
A35284	1500	-	-	•	•	•	•	•	•	(•)
A35583	2000	-	-	-	(•)	•	•	•	•	-

Soovitav on kasutada töövahendit ainult laaduritega, mis on tähistatud • tabelis 1. Kasutades mudeleid märgisega (•), ei pruugita saavutada maksimaalset jõudlust. Täiendavad vasturaskused võivad olla samuti nõutavad. Info saamiseks tabelist puuduva mudeli ühilduvuse kohta võtke ühendust Avanti edasimüüjaga.

### 3. Ohutusnõuded

Pidage meeles, et ohutus koosneb mitmetest teguritest. Laaduri-töövahendi kombinatsioon on väga võimas ning vale või hooletu kasutamine või hooldus võib põhjustada tõsiseid vigastusi või materiaalselt kahju. Seetõttu peavad kõik operaatorid enne tööde alustamist tutvuma õige kasutamisega ning laaduri ja töövahendi kasutusjuhenditega. Ärge kasutage töövahendit, kui te ei tunne täielikult selle kasutamist ja sellega seotud ohtusid.



**OHT!**

**Väärkasutamine, hooletu kasutamine või kehvast seisukorras töövahendi kasutamine võib põhjustada tõsiste vigastuste ohtu.** Tutvuge laaduri juhtelemntidega, õige ühendamise protseduuriga ja töövahendi õige käsitlemisviisiga ohutus kohas. Uurige eriti hoolikalt, kuidas laadurit ohutult peatada. Lugege kõik ettevaatusabinõud tähelepanelikult läbi.

**Enne töövahendi kasutamist lugege hoolikalt kõiki ohutusjuhiseid.**



**HOIATUS!**

- Töövahendi kinnitamisel laaduri külge veenduge, **et laaduri kiirkinnitusplaadi lukustustihvtid oleks alumises asendis ja et need lukustaks töövahendi laaduri külge.** Ärge kunagi tõstke lukustamata töövahendit.
- See töövahend on mõeldud kasutamiseks ühe operaatori poolt korraga. Ärge lubage kellelgi viibida ohupiirkonna läheduses, sellal kui seadmetega töötatakse.
- Transportige töövahendit alati võimalikult madalal, et hoida raskuskese all, ning hoidke teleskoopnool sõitmise ajal sissetõmmatuna.
- **Hõõrdumisest ja kinnijäämisest tingitud vigastusoht – Hoidke pöörlevast harjast eemale.** Ärge kunagi lahkuge juhiistmelt, kui hari töötab või kui lisahüdraulika juhthoob on sisselülitatud asendis lukustatud. Hüdraulika jõul töötav hari on väga tugev ning sel on väga suur pööretearv, mis hoiab harja pöörlemas. Hoidke töötavast harjast vähemalt 5 meetrit ohutuskauget. Hoidke käed ja jalad liikuvatest osadest eemal. Harja harjased võivad tekitada nahakahjustusi isegi kerge kokkupuute korral mis tahes kehaosadega.
- **Töövahendi või laaduri noole alla jäämise oht – Enne juhiistmelt lahkumist langetage töövahend kindlalt maapinnale.** Veenduge, et töövahend oleks hooldus- või ülevaatus- ja töövahendi tegemise ajal nõuetekohaselt toetatud. Ärge lahkuge juhiistmelt, kui laaduri nool on üles tõstetud. Ülestõstetud töövahendi või laaduri noole alla astumine on ohtlik, kuna nool võib alla langeda stabiilsuse kadumise, mehaanilise rikke tõttu või kui teine inimene kasutab laaduri juhtelemente.
- **Eemalepaiskuvast prahist tingitud vigastuste oht – Pöörlev hari võib esemeid suurel kiirusel eemale paisata.** Pöörlev hari võib põhjustada eemalepaiskumise prahi ohtu. Ärge laske juuresviibijatel astuda masinale lähemale kui 5 m ohutuskauget. Seisake töövahend, kui keegi ületab ohutuskauget. Kasutage ainult siis, kui kõik katted on paigaldatud.
- Harja varre liigutamisel olge ettevaatlik muljumisohu suhtes, langetage hari alati täielikult või kasutage vastavaid tugesid, kui harja on tarvis käsitseda ülestõstetud olekus.
- Ärge kallutage harja liiga palju ülespoole. Hari on varustatud hingedega, mis võimaldab sel järgida maapinda. Liigse kallutamise korral võib hari kalduda laaduri noole poole ja ulatuda juhikoha tsooni. Hoidke hari alati maapinna lähedal
- Pidage meeles, et hari võib eemale paisata materjali või esemeid suurel kiirusel. Ärge kasutage seadmeid, kui harja kate pole paigaldatud.



- Enne puhastamist, hooldust või reguleerimist lülitage laadur välja ja seadke töövahend ohutusse asendisse, nagu kirjeldatud ohutu seiskamise toimingus.
- Pöörake tähelepanu ümbrusele ning läheduses liikuvatele inimestele ja masinatele. Pöörake tähelepanu maastiku kontuuridele ja muudele ohtudele, nagu oksad ja puud, mis võivad ulatuda juhikohale, lahtised kivid ja libedad pinnad.
- Kasutage ainult heas seisukorras töövahendeid. Kontrollige töövahendit hoolikalt regulaarsete ajavahemike järel. Ärge modifitseerige töövahendit sellisel moel, mis mõjutaks töövahendi ohutust. Töövahendisse on keelatud puurida aukusid, selle külge konksude keevitamine või muul moel kinnitamine on rangelt keelatud.
- Kasutage töövahendit ainult ettenähtud otstarbel. Teised kasutajad võivad tekitada tarbetuid ohtusid ja seade võib kahjustada saada.
- Veenduge, et laadur oleks varustatud vajalike ohutuseadistega ning et need oleks laitmatus seisukorras. Turvavöö kasutamine on kohustuslik. Kui tööpiirkonnas valitsevad spetsiifilised ohud, kasutage sobivat kaitsevarustust.
- Lugege ka ohutusjuhiseid ja õige kasutamise juhiseid laaduri kasutusjuhendist.



**Muljumisoht – Laaduri noole või töövahendi alla astumine võib põhjustada tõsiseid vigastusi või surma.**

Ärge kunagi astuge laaduri noole alla ning takistage teiste inimeste sattumist ülestõstetud noole või töövahendi lähedusse. Ülestõstetud töövahendi või laaduri noole alla astumine on ohtlik, kuna nool võib alla langeda stabiilsuse kadumise, mehaanilise rikke tõttu või kui teine inimene kasutab laaduri juhtelemente. Enne juhiistmelt lahkumist langetage töövahend ohutus asendis kindlalt maapinnale.

Pidage meeles, et laaduri noolt saab langetada või kallutada, isegi kui mootor on välja lülitatud (muljumisoht). Laadur ei ole mõeldud koorma pikaaegseks üleväl hoidmiseks. Enne juhiistmelt lahkumist langetage töövahend alati ohutusse asendisse.



**Kinnijäämise ja läbilõikamise oht – Ärge kunagi minge töötava töövahendi lähedale.**

Tugev pöördvõll võib tekitada tõsiseid vigastusi kõigile, kes satuvad selle lähedusse. Töövahendi seiskamisel järgige alati ohutu seiskamise toimingut enne töövahendi juurde astumist. Kui töötava töövahendi juures viibimine on tingimata vajalik töövahendi seisukorra kindlakstegemiseks või vea tuvastamiseks, ärge kandke kunagi avaraid riideid, pikki sülle, ehteid või muid esemeid, mis võivad töötava töövahendi pöörlevate osade külge kinni jääda. Vajadusel kandke ka mütsi, vältimaks juuste kokkupuutumist pöörlevate osadega. Enne hooldust ja remonti seisake töövahend, järgides ohutu seiskamise toimingut.





**HOIATUS!**

**Väljapaiskuvate esemete oht – Hoidke kõrvalised isikud eemal.** Pange tähele, et töövahend võib suurel kiirusel eemale paisata kive, kruusa või muid esemeid. Hoidke alati vähemalt 5 meetrit ohutuskaugust teistest inimestest.



**HOIATUS!**

**Ümbermineku oht – Vältige ülekoormust.** Laadur võib ümber minna liiga raskete koormate käsitlemise tõttu või dünaamiliste liikumiste tõttu, mis on tingitud raske koormaga sõitmisest ja raske koorma käsitlemisest. Ärge sirutage teleskoopnoolt välja, kui koormus läheneb laaduri tõstevõimele või kui laaduri nool on horisontaalses asendis. Kui märkate, et laaduri tagaosas on maapinnalt kerkimas või kui laaduri koormusindikaator (kui see on paigaldatud) annab märku:



- Laske koormus aeglaselt alla ja tõmmake teleskoopnool sisse
- Vältige järske kiiruse või suuna muutusi siis, kui koorem on üles tõstetud
- Kui vaja, kasutage lisaks vasturaskusi

### 3.1 Isikukaitsevahendid

**Ärge unustage kanda isikukaitsevahendeid:**



- Juhikohal võib müratase olla suurem kui 85 dB(A), olenevalt laaduri mudelist ja töötükkidest. Pikaajaline kokkupuutumine valju müraga võib põhjustada kuulmiskahjustusi. Kandke laaduri kasutamise ajal kuulmiskaitsemeid.



- Kandke kaitsekindaid.



- Laaduri kasutamise ajal kandke turvajalatseid.



- Kandke kaitseprille nt hüdrauliliste komponentide käsitlemise ajal.



- Harjaga töötamine tekitab sageli ülespaiskuvat tolmu. Kaitske end tolmu eest, kasutades respiraatoriga maski.

## 3.2 Ohutu väljalülitamise toiming

*Töövahendi ohutu seiskamine enne sellele lähenemist:*



**HOIATUS!**

**Enne juhiistmelt lahkumist seisake alati töövahend, järgides ohutu seiskamise toimingut.** Ohutu seiskamise toiming takistab töövahendi juhuslikku liikumist. Pange tähele, et laaduri nool võib liikuda alla, isegi kui laaduri mootor on seisetud. Ohutu seiskamise toiming:

- Langetage nool ja töövahend maapinnale.
- Lülitage laaduri mootor välja ja lukustage parkimispidur.
- Laske jääkrõhk hüdraulikasüsteemist välja; liigutage kõik hüdraulika juhthoovad paar korda äärmisesse asendisse.
- Takistage masina käivitamist, eemaldage süütevõti.
- Pange hari maapinnale. Kui te ei kavatse harja kasutamist kohe jätkata, asetage hari hoiustustugedele.

## 4. Tehnilised andmed

Tabel 2 - Rullhari - Üldandmed

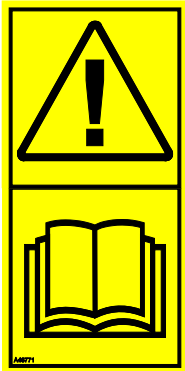
Toote number	A36067	A35284	A35583
Töölaius:	1100 mm	1500 mm	2000 mm
Muud mõõtmed:	Vt lk 2		
Kaal:	170 kg	200 kg	260 kg
Harja tüüp:	550 mm / 2,2 mm (64716), ühekaupa vahetatavad nailonharja kettad		
Standardne pöördesüsteem:	Mehhaaniline, $\pm 25^\circ$ , 5 astet	Elektriline, $\pm 25^\circ$	
Soovitav hüdrauliline vool:	20-35 l/min	20-40 l/min	20-50 l/min
Maksimaalne hüdrauliline sisendvõimsus:	50 l/min, 22,5 MPa (225 bar)	60 l/min, 22,5 MPa (225 bar)	70 l/min, 22,5 MPa (225 bar)
Ühilduvad Avant laadurid:	Vt tabel 1		
<b>Lisavarustus</b>			
Harjaketas kõvade pindade jaoks	65888 (500 mm / 0,7 mm, terasrharja ketas)		
Harjaketas pehmeks harjamiseks	A437936 (500 mm / 1,5 mm, nailonharja ketas)		
Esikaitse, kummiplaat	A438900	A438874	A438914
Elektriline pööramine	A36112	-	-
Tugirattad	A35760		

#### 4.1 Töövahendi ohutussildid ja põhikomponendid

Allpool on loetletud töövahendil olevad sildid ja märgised. Need peavad olema seadmel nähtavad ja loetavad. Vahetage loetamatud või puuduvad sildid välja. Uued sildid on saadaval edasimüüjalt või kontaktandmete kaudu, mis on kirjas kaanel.



**Kontrollige, et kõik sildid oleks loetavad.** Hoiatussiltidel on tähtis ohutusalane teave ning need aitavad tuvastada ja meeles pidada seadmega seotud ohtusid. Asendage kahjustatud või puuduvad hoiatussildid.



A46771



A46772



A46803



A46799



A46806

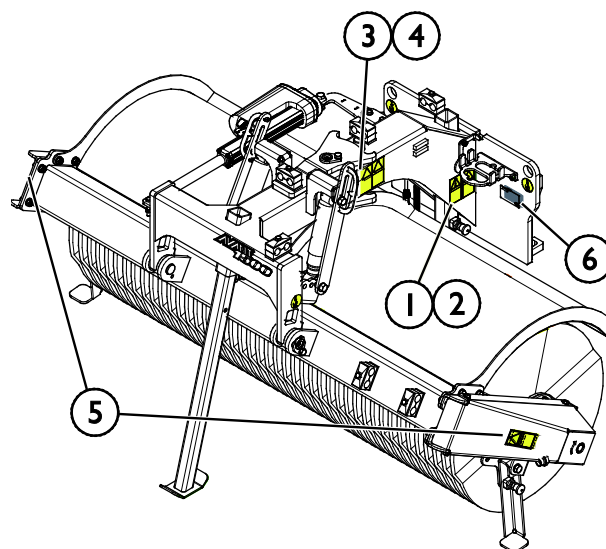
Avant Tecno Oy Ylötle 1 FIN-33470 YLÖJÄRVI	
<b>TYPE</b>	<b>No.</b>
	kg
	l/min
<b>Max</b>	l/min, MPa ( bar)
<b>2018</b>	Made in EU
	www.avanttecno.com

Töövahendi andmesilt A418345 / A418350 / A418351

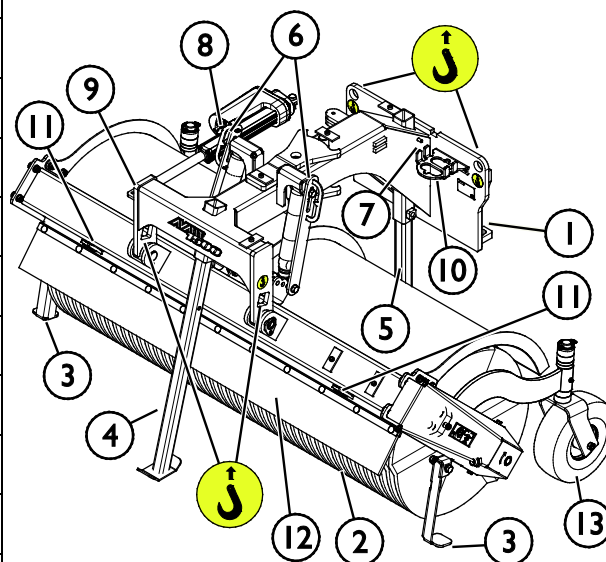
**Uue sildi kinnitamiseks:** Puhastage pind hoolikalt, et eemaldada kogu mustus. Laske sel täielikult kuivada. Eemaldage sildi kaitsekile ja suruge see külgekleepimiseks tugevalt pinnale. Olge ettevaatlik, et mitte puudutada sildi liimikihti.

**Tabel 3 - Siltide asukohad ja hoiatussõnumid**

Silt	Hoiatusteade	
1	A46771	Enne kasutamist lugege juhiseid.
2	A46772	Ärge minge ülestõstetud töövahendi ega laaduri noole alla; hoidke ülestõstetud töövahendist kaugemale.
3	A46803	Muljumisoht, ujuv töövahendi kandur ja küljele pööramine. Hoidke liikuvatest komponentidest eemale.
4	A46799	Olge ettevaatlik eemalepaiskuvate esemete suhtes; hoidke seadmest ohutusse kaugusesse. (5 m), 2 tk
5	A46806	Kinnijäämise oht: ärge minge noole töötamise ajal selle lähedale. Olge ettevaatlik ka riiete ja juuste kinnijäämise suhtes. 2 tk
6	A418345 / A418350 / A418351	Andmeplaat


**Tabel 4 - Rullhari - Põhikomponendid**

1	Raam Avanti kinnitusklambritega
2	Hari
3	Külgmised hoiustustoed, 2 tk
4	Eesmine hoiustustugi
5	Tagumine hoiustustugi
6	Ujuvtaseme indikaator
7	Raami horisontaalse asendi indikaator
8	Elektriline küljele keeramise ajam
9	Varu-kaitsepoldid pöördajami jaoks
10	Mitmikliitmiku hoidik
11	Piserdussüsteemi (lisavarustus) kinnituspunktid
12	Esikaitse, kummiplaat (lisavarustus)
13	Tugirattad (lisavarustus)



## 5. Töövahendi kokkumonteerimine

Töövahendi laaduri külge kinnitamine käib kiirelt ja lihtsalt, kuid seda tuleb teha hoolikalt. Töövahend kinnitatakse laaduri noole külge, kasutades laadurinoole kiirkinnitusplaati ning töövahendi vastavat osa.

Kui töövahend ei ole laaduri külge lukustatud, võib see lahti tulla ning põhjustada ohuolukorra. Kui töövahend ei ole lukustatud, ei tohi laaduriga sõita ning noolt ei tohi üles tõsta. Ohuolukordade vältimiseks järgige alati allkirjeldatud kinnitustoimingut. Pidage meeles ka ohutusnõudeid. Töövahend kinnitatakse laaduri külge järgmiselt:



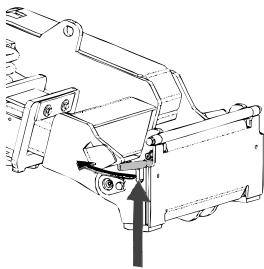
**HOIATUS!**

**Muljumisoht – Veenduge, et lukustamata töövahend ei liigu ega kuku ümber. Ärge olge töövahendi ja laaduri vahele jääval alal. Kinnitage töövahend ainult tasasel pinnal.**

Ärge kunagi liigutage ega tõstke töövahendit, mida ei ole lukustatud.

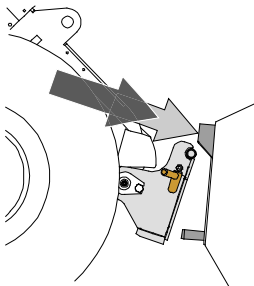
### Avanti kiirliitmikusüsteem:

#### 1. samm:



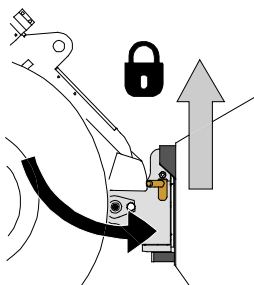
- Tõstke kiirkinnitusplaadi lukustustihvtid üles ja keerake need tahapoole süvendisse, nii et need on lukustatud ülemisse asendisse.
- Kui teie laadur on varustatud hüdraulilise töövahendi lukustussüsteemiga, vt täiendavaid juhiseid lukustussüsteemi kasutamise kohta vastavatest juhenditest.
- Kontrollige, et hüdraulikavoolikud ja elektrijuhtmed oleks veetud selliselt, et need ei satuks laaduri ja töövahendi kinnitusplaadi vahele ning et neid ei muljutaks ega surutaks vastu teravaid servi.

#### 2. samm



- Keerake kiirkinnitusplaat hüdrauliliselt viltusesse eesmise asendisse.
- Sõitke laaduriga töövahendini. Kui teie laaduril on teleskoopnool, võite seda kasutada.
- Seadke laaduri kiirkinnitusplaadi ülemised tihvtid kohakuti töövahendi vastavate kinnituskohtadega.

#### 3. samm:



- Tõstke noolt pisut üles – tõmmake noole juhthooba tahapoole, et töövahend maapinnast kõrgemale tõsta.
- Keerake noole juhthooba vasakule, et keerata kiirkinnitusplaadi alumine osa töövahendi külge.
- Kinnitage lukustustihvtid käsitsi või lukustage hüdrauliline lukustus.
- **Kontrollige alati mõlemat lukustustihvti.**



**HOIATUS!**

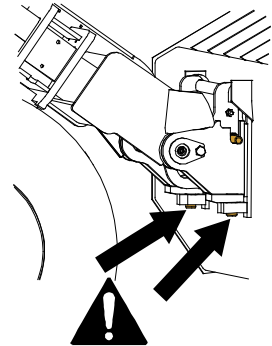
**Muljumisoht – Vältige töövahendi ümberminekut.** Lukustamata töövahendi liigne kallutamine või tõstmine suurendab töövahendi ümbermineku ohtu. Ärge kasutage lukustustihvtide automaatset lukustust, kui töövahend on tõstetud rohkem kui meetri kõrgusele maapinnast. Kui lukustustihvtid ei naase kallutamisel algasendisse, ärge töövahendit enam kallutage ega tõstke. Langetage töövahend maapinnale ja fikseerige lukustus käsitsi.



**HOIATUS!**

**Pealekukkuvate esemete oht – Vältige töövahendi kukkumist.**

Töövahend, mida ei ole laaduri külge korralikult kinnitatud, võib noole või kasutaja peale kukkuda, või kukkuda sõidu ajal laaduri alla, mille tagajärjel laadur kaotab juhitavuse. Ärge kunagi liigutage ega tõstke töövahendit, mida ei ole lukustatud. Enne töövahendi liigutamist või tõstmist veenduge, et lukustustihvtid on alumises asendis ning on ulatuvad mõlemalt poolelt töövahendi kinnitustest läbi.



**HOIATUS!**

**Veenduge, et laadur ühildub töövahendiga.** Lisaks töövahendi mehaanilisele ühilduvusele tuleb tagada laaduri stabiilsus, võimalik töövahendi ülekoormus ning laaduri juhtsüsteemide ühilduvus. Kui kasutate töövahendit laaduril, mis ei sobi antud töövahendi mudeliga kasutamiseks, tekib ümbermineku oht, töövahendi kahjustamise oht ülekoormuse tõttu ning töövahendi ja selle osade kontrollimatust liikumisest tingitud oht. Kui teie laadurit pole loetletud tabelis 1 lk , konsulteerige Avanti edasimüüjaga enne selle töövahendi kasutamist.

## 5.1 Hüdraulikavoolikute ühendamine ja lahtivõtmine

Avant laaduritel on hüdraulikavoolikud ühendatud mitmikliitmiku süsteemi abil. Kui teil on Avant 300–700 laadur tavapärase kiirliitmikuga ja te soovite seda vahetada mitmikliitmiku süsteemi vastu, võtke juhiste saamiseks või paigaldamiseks ühendust Avanti edasimüüjaga või hooldustöökojaga.



**HOIATUS!**

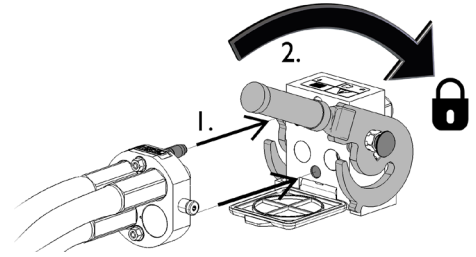
**Töövahendi liikumise ja hüdraulikaõli väljatungimise oht – Ärge kunagi ühendage ega eemaldage kiirliitmikke ega muid hüdraulikakomponente sel ajal, kui lisahüdraulika juhthoob on lukustatud või kui süsteemis on rõhk.** Hüdraulikaliitmike ühendamine või lahtiühendamine rõhuga süsteemis võib põhjustada töövahendi ootamatuid liikumisi, või kõrgsurvedeliku väljapaiskumist, mis võib põhjustada raskeid kehavigastusi või põletusi. Enne hüdraulika lahtiühendamist tee ohutu seiskamise toiming.

### TÄHELEPANU

Hoidke kõik kinnitused võimalikult puhtad; kasutage nii töövahendil kui laaduril kaitsekorke. Mustus, jää jms võib kinnituste kasutamist raskendada. Ärge kunagi jätke voolikuid maapinnale ripnema; paigaldage töövahendi hoidikule kinnitused.

### **Mitmikliitmiku süsteemi ühendamine:**

1. Seadke töövahendi liitmiku tihvtid kohakuti laaduri liitmiku avadega. Mitmikliitmik ei ühendu, kui töövahendi liitmik on tagurpidi.
2. Ühendage ja lukustage mitmikliitmik – selleks keerake hooba laaduri suunas.

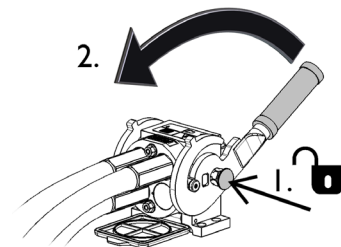


Hoob peaks kergelt liikuma lõpuni lukustusasendisse. Kui hoob ei liigu sujuvalt, kontrollige liitmiku joondust ja asendit ning puhastage liitmikud. Seisake laadur ning vabastage hüdraulikasüsteemist jääkrõhk.

### **Mitmikliitmiku süsteemi lahtiühendamiseks:**

Enne lahtiühendamist langetage töövahend kindlale ja ühtlasele pinnale.

1. Lülitage laaduri lisahüdraulika välja.
2. Vajutage avamisnupule ning samal ajal keerake hooba, et liitmik lahti ühendada.
3. Pärast töö lõpetamist pange mitmikliitmik selle hoidikusse töövahendil.



### **Hüdraulikavoolikute lahtiühendamine:**

Enne liitmike lahtiühendamist laske töövahend alla, ohutusse asendisse, kindlale ja tasasele pinnale. Keerake lisahüdraulika juhthoob neutraalasendisse.

#### **TÄHELEPANU**

Töövahendi lahtiühendamisel lahutage alati hüdraulikaliitmikud enne kiirkiinnitusplaadi lukustuse avamist, vältimaks vooliku kahjustusi või õlipritsmeid. Paigaldage tagasi liitmike kaitsekorgid, vältimaks mustuse sattumist hüdraulikasüsteemi.

### **Hüdraulilise jääkrõhu vabastamine:**

Kui töövahendi hüdraulikasüsteemi on jäänud jääkrõhk, siis sageli on hüdraulikaliitmikud küll võimalik lahti ühendada, kuid neid võib olla järgmisel korral raske uuesti ühendada. Kui liitmikuid ei õnnestu ühendada, tuleb seisata laaduri mootor ning kasutada jääkrõhu vabastamiseks laaduri lisahüdraulika juhthooba. Veendumaks, et töövahendi hüdraulikasüsteemi ei ole jäänud jääkrõhku, seisake laaduri mootor ning enne liitmike lahtiühendamist liigutage laaduri lisahüdraulika juhthooba edasi-tagasi.



## 5.2 Elektriline ühendamine

### Töövahendi elektrilised funktsioonid:

Rullharjade 1500 ja 2000 standardvarustusse kuulub elektrilise ajami jõul toimiv pöörlemisüsteem. Rullharja 1100 jaoks on elektriline pöörlemisüsteem saadaval lisavarustusena.

Elektrilist pöörlemisüsteemi saab juhtida standardse kaablikimbu abil, mille volutoide toimub töövahendi kaudu, Opticontrol® süsteemiga (laadurite lisavarustus) või laaduri lisavarustusse kuuluva valikuliste töövahendite juhtlülitite paketi abil.

Kui rullhari on varustatud elektrilise pöörlemisüsteemiga, on soovitatav töövahendite juhtlülitite pakett või Opticontrol® süsteem (laadurite lisavarustus).

### 5.2.1 Töövahendi kaablikimbu ühendamiseks laaduri külge

Alates tootmisaastast 2106 on töövahendi mitmikliitmikul integreeritud elektriline pistik. Kuid töövahendiga on kaasa pandud ka eraldi kaablikimp, et seda saaks ühendada ja kasutada ka laaduritega, millel puudub Opticontrol® süsteem.

Elektrilise konnektori ühendamiseks on kolm võimalust, olenevalt laaduri varustusest ja töövahendist:

#### 1. Kui teie laaduril puudub Opticontrol® või töövahendite juhtlülitite pakett:

Kasutage eraldi juhtmekomplekti lülitiga, mis on töövahendiga kaasa pandud. Ühendage see juhe laaduri juhiistme kõrval asuvasse 12 V pistikupessa ja töövahendi elektrilisse pistikusse.

1. Elektriline pistikupesa, ühendatakse 12 V pistikupessa laaduri juhiistme kõrval.

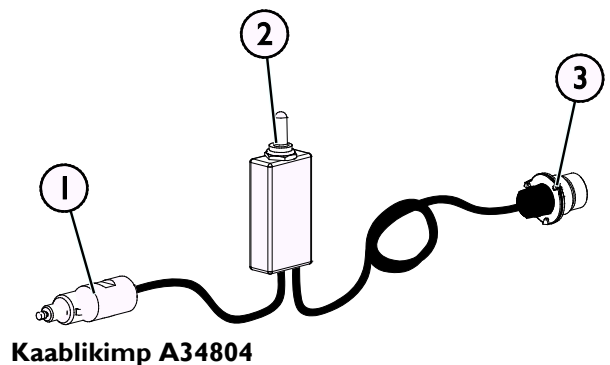
Lisainfot laaduri pistikupesa kohta leiate laaduri kasutusjuhendist.

2. 2-suunaline lülit, naaseb keskmisesse asendisse

Valige lülit jaoks kabiinis koht, mis oleks hõlpsalt ligipääsetav, kuid kus seda ei saaks juhuslikult vajutada.

3. Ühendage elektriline sahk töövahendi külge.

Kui töövahend on varustatud elektrilise pistikuga, mis on integreeritud töövahendi mitmikliitmikusse, ühendage elektrijuhe mitmikliitmikust lahti.



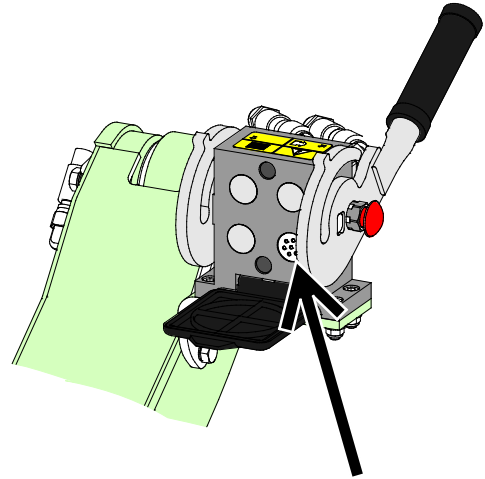
**Kaablikimp A34804**

## 2. Kui teie laadur on

- Opticontrol® või
- töövahendite juhtlülitite paketiga ja laadur on toodetud **pärast** 2016. a:

Kui laadur on varustatud töövahendi juhtlülitite paketiga ja elektriline pistik on integreeritud mitmikliitmikusse, ühendatakse töövahendi kaablikimp mitmikliitmiku haakimisel. Enne mitmikliitmiku ühendamist puhastage mõlemad mitmikliitmikud.

Sellisel juhul pole vajalik eraldi kaablikimp A34804.



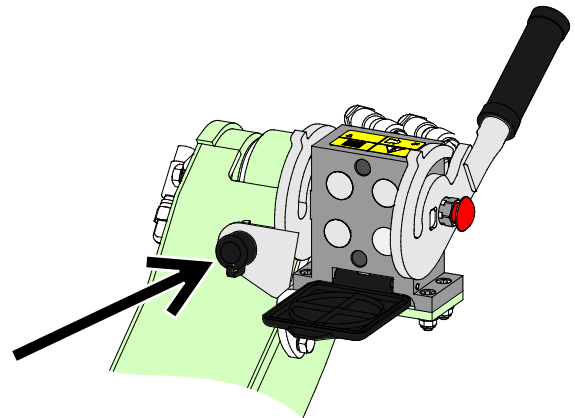
**Opticontrol® või töövahendite juhtlülitite pakett, laaduri tootmisaasta 2016 või hilisem**

## 3. Kui teie laadur on

- varustatud töövahendi juhtlülitite paketiga ja laadur on toodetud **enne** 2016.a:

Kui laaduri mitmikliitmiku kõrval on elektriline pistikupes, ühendage elektripistik mitmikliitmikust lahti ja ühendage see laaduri elektripistikupesasse.

Sellisel juhul pole vajalik eraldi kaablikimp A34804.



**Töövahendi juhtlülitite pakett, laaduri tootmisaasta 2015 või varasem**

### TÄHELEPANU

Kontrollige, et lektrijuhtmeid ei pigistataks, muljutaks ega venitataks töövahendi liikumise käigus.

Töövahendi juhtlülitite paketi abil, mis on saadaval laaduri lisavarustusena, on töövahendi juhtlülitid hõlpsalt ligipääsetavad noole juhthoova otsal.

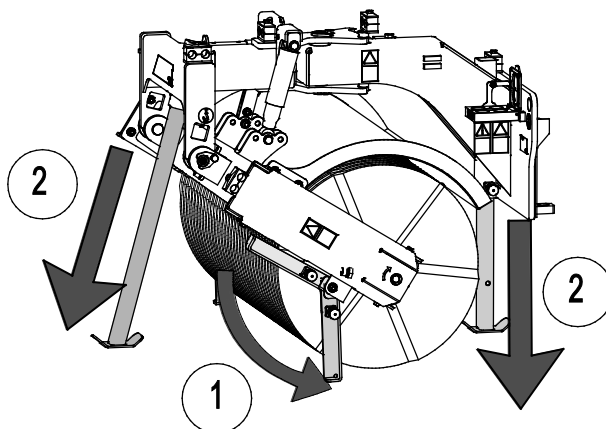
Lisainfot laaduri pistikupesaga kohta leiate laaduri kasutusjuhendist.

## 5.3 Hoiustustoeid

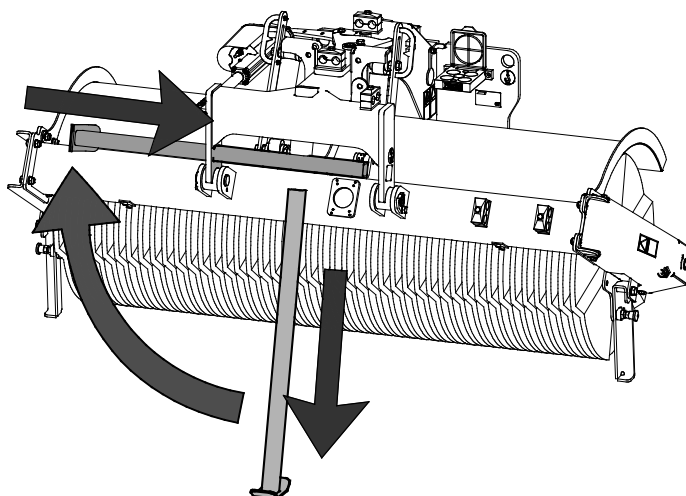
Harja lahtiühendamisel tuleb kõik neli hoiustustuge alla lasta ning enne harja kasutamist tuleb kõik neli tuge üles tõsta.

Harja hoiustamiseks langetage see tasasele pinnale, kus see ei saa juhuslikult liikuda. Esmalt seadke tugijalad alumisse asendisse ja seejärel langetage töövahend maapinnale.

Ujuvmehhanismi tõttu muutub harja asend raami suhtes aeglaselt ning läheb veidi aega, kuni eesmised ja tagumised tugijalad (nr 2 juuresoleval pildil) ulatuvad harjaste alla.



Esitugi hoiustamiseks libistage see harjalt alla ja asetage seejärel hoiustusasendisse, nagu joonisel näidatud.



### TÄHELEPANU

Hoiustage koppharja alati nii, et harjastele ei langeks raskust. Veenduge, et harja soovimatu aeglane allapoole laskumine ei põhjustaks muljumisohtu ega blokeeriks harja liikumist. Harjased võivad jäädavalt ära painduda, kui nende peale jäetakse raskus.

## 6. Harja kasutamine

Enne töö alustamist kontrollige veel kord lisaseadet ja töökeskkonda ning veenduge, et kõik takistused on tööalalt eemaldatud. Seadmete ja tööala kiire kontrollimine enne kasutamist on osa seadme ohutu ja parima tööjõudluse tagamisest. Harjutage töövahendi ja selle juhtelementide kasutamist avatud ja ohutus kohas. Kui te ei ole laaduri kasutamisega tuttav, on soovitatav esmalt harjutada selle kasutamist ilma töövahenditeta.



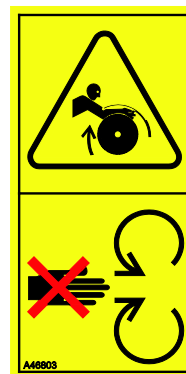
OHT!

**Muljumisoht või liikuvade osade külge kinnijäämise oht – Ärge kunagi jätke töötava mootoriga seadmeid järelevalveta. Järgige ohutu seiskamise toimingut.**



HOIATUS!

**Kinnijäämise oht – Ärge kunagi lahkuge juhiistmelt, kui hari töötab.** Hoidke hari teistest inimestest ohutus kauguses, vähemalt 5 meetrit, ning peatage ja langetage hari täielikult, kui keegi satub selle lähedusse. Ärge kunagi tehke mingeid hooldus- ega reguleerimistoiminguid, kui hari võib juhuslikult käivituda. Lülitage laaduri mootor välja, lülitage lisahüdraulika välja ja langetage laaduri nool enne töövahendi lähedale minemist.



HOIATUS!

**Väljapaiskuvate esemete oht – Hoidke kõrvalised isikud eemal.** Pange tähele, et töövahend võib suurel kiirusel eemale paisata kive, kruusa või muid esemeid. Hoidke alati vähemalt 5 meetrit ohutuskaugust teistest inimestest.



## 6.1 Kasutamise eelsed kontrolltoimingud

- Enne tööde alustamist eemaldage suured esemed, mida ei saa harjaga tööpiirkonnas koguda.
- Sõitke ebatasasel maastikul ettevaatlikult ja pidage silmas laaduri esiosas oleva raske koorma mõju laaduri stabiilsusele ja juhtimisele.
- Seadmega töötamisel tagage, et juuresviibijad oleksid ohutus kauguses. Ärge laske kellelgi siseneda noole ohutsooni ega seista otse laaduri ees. Lisaks veenduge, et laaduriga tagurdamine oleks ohutu. Ärge kunagi eeldage, et juuresviibijad püsivad seal, kus neid viimati nägite; liikuvad seadmed tõmbavad sageli ligi eriti lapsi.
- Kontrollige töövahendi ja laaduri üldist seisukorda ning kontrollige võimalike hüdraulikalekete suhtes. Viige läbi laaduri igapäevased kontrolltoimingud, vt laaduri kasutusjuhendit. Töövahendit ei tohi kasutada, kui laaduri hüdraulikasüsteemis või töövahendis on tekkinud rike. Lugege hooldusjuhiseid peatükist 7.
- Kasutage töövahendit ja laaduri juhtelemente ainult juhiistmel istudes. Tagama, et laadurit ja töövahendit kasutatakse ohutult ja otstarbekohaselt. Ärge laske lastel seadet juhtida.
- Ärge unustage õigeid töömeetodeid ja vältige tarbetut juhiistmelt lahkumist.



**HOIATUS!**

**Väljapaiskuvate esemete oht – Hoidke kõrvalised isikud eemal.** Pange tähele, et vaatamata harja kaitsekorpusele võib hari välja paisata kaugele liiva, kive, puidutükke või muud materjali. Peatage hari kohe, kui inimesed on vähem kui 5 meetri kaugusel harjast.

**TÄHELEPANU**

Puhastage regulaarselt laaduri õlijahuti südamikku; vt lisajuhiseid laaduri kasutusjuhendist. Õli ülekuumenemine vähendab võimsust ja mõjutab nii töövahendit kui laaduri hüdrauliliste komponentide tööga.

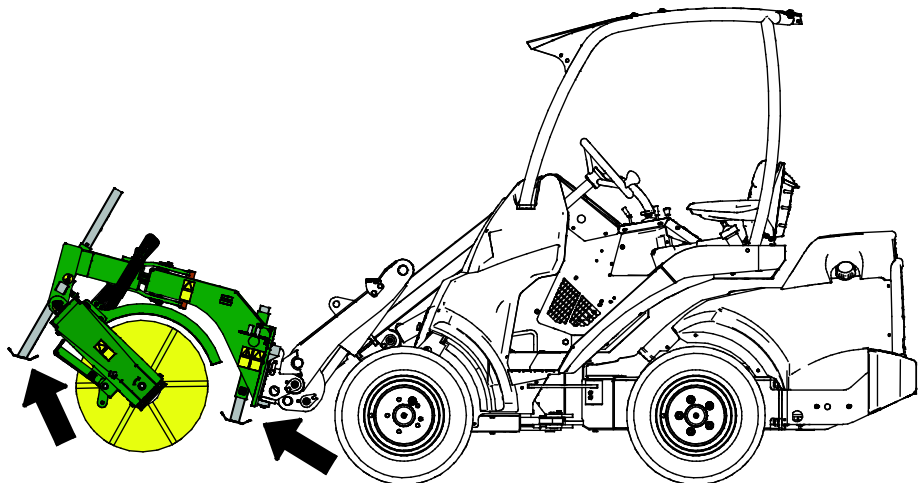
## 6.2 Transpordiasend



**ETTEVAATUST!**

**Hoidke laadur stabiilsena ja vältige hoiustustugedega vastu maapinda pörkamist, kui sõidate laaduri külge ühendatud harjaga.** Transportige töövahendit alati võimalikult madalal ja maapinna lähedal. Hoidke teleskoopnool ja tugijalad transportimise ajal sissetõmmatuna.

Tõmmake hoiustustoed alati sisse enne transpordisõitu, nagu näidatud nooltega kõrvaloleval joonisel.



### 6.3 Harja kasutamine

Seda töövahendit juhitakse laaduri lisahüdraulika abil.

#### Lisahüdraulika juhthoob:

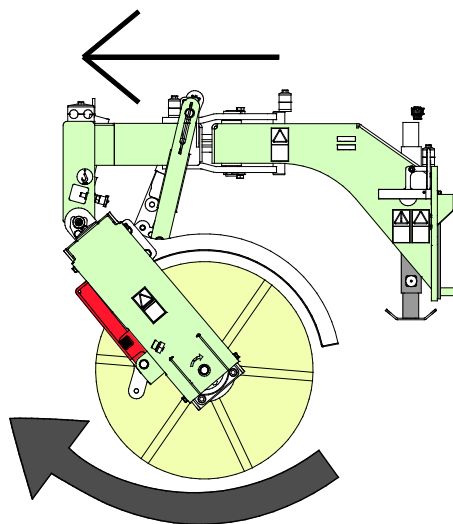
(või elektrilise juhtkangi nupud):

	<p>Liigutage laaduri lisahüdraulika juhthoob lukustusasendisse, et keerata töövahend tavapärasesse töösuunda. Alternatiivselt kasutage juhtkangi elektrilisi nuppe (kui on paigaldatud), kui töövahendit kasutatakse vahelduvalt.</p> <p>Seisake töövahend, vabastades hoova neutraalsesse asendisse.</p>
	<p>Tagurpidisuund pole soovitatav. Tagurpidi suunda võib vajadusel kasutada terade külge kinnijäänud mustuse eemaldamiseks. Tagurpidisuunda tuleb kasutada ainult ülestõstetud töövahendiga.</p>

#### Töösuund

Hari on mõeldud pöörlema ainult tavapärasel pöörlemissuunas, nii et hari lükkaks materjali ettepoole.

Parima jõudluse tagamiseks tuleks Rullhari kasutada ettesuunas sõites.



#### TÄHELEPANU

Harjaste kahjustamise vältimiseks ärge sõitke laaduriga, hoides harja maapinnal, ilma et see pöörleks.

#### Pöörlemiskiirus

Parimate pühkimistulemuste saavutamiseks kasutage suurt mootori pööretearvu. Olenevalt laaduri mudelist ja sõidukiirusest saab kasutada ühte või kahte hüdraulikapumpa. Pange tähele, et tarbetult suur pöörlemiskiirus kulutab harja kiiremini, nii et kiirus tuleks valida vastavalt töötingimustele, käideldavale materjalile ja sõidukiirusele.

#### TÄHELEPANU

Tööseadme kasutamise ajal jälgige, et hüdraulikavool püsib soovitatud vahemikus. Ärge kunagi ületage maksimaalset lubatud hüdraulikaenergia kogust.

## 6.4 Harja ujuvsüsteem ja õige tööasend

Hari on varustatud mehaanilise ujuvsüsteemiga, mis võimaldab harjal järgida maapinda, ilma laaduri noolt liigutamata.

Ujumise ja pühkimise jõudlus oleneb suuresti harja asendist. Harja parima jõudluse ja pika tööea tagamiseks peaks hari toetuma maapinnale omaenda raskuse mõjul. Laaduri lisavarustusse kuuluv ujuvsüsteem tuleb välja lülitada.

### TÄHELEPANU

Õige tööasendi seadmine aitab tagada harja kõige efektiivsemat tööd. Pärast harja õigesse tööasendisse seadmist on soovitatav harja kergitada või langetada ainult laaduri noole tõstmise ja langetamise liigutuste abil, mitte kallutada harja ette- või tahapoole. Sel moel püsib hari õiges tööasendis ja seda saab kiiresti langetada.

### Harjal on kaks punast asendi indikaatorit:

#### 1. Raami horisontaalse asendi indikaator

Harja raami seadmine maapinnaga paralleelseks aitab tagada, et kogu hari puutub kogu pikkuses ühtlaselt vastu maapinda.

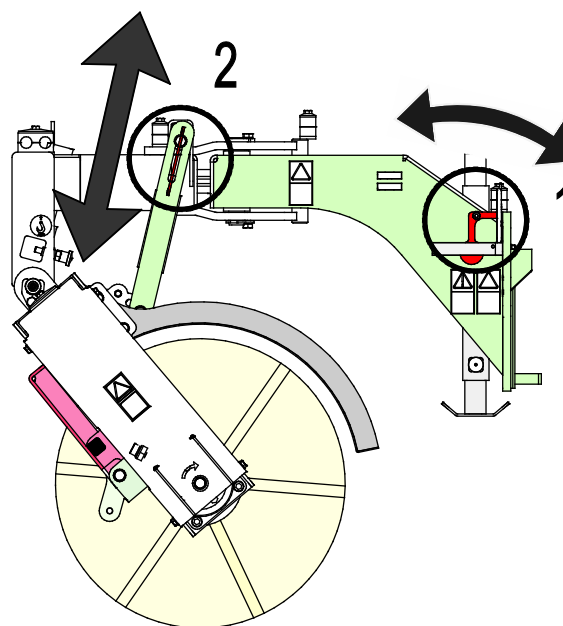
Loodis asend on oluline harja parima jõudluse saavutamiseks, eriti kui see on seatud pöörämisasendisse.

#### 2. Indikaatorid 2 aitavad seada noolt õigele kõrgusele, nii et noole vars saaks efektiivselt üles ja alla liikuda

Rullharjal 1100 on üks indikaator raami paremal küljel, mudelitel 1500 ja 2000 on üks indikaator raami mõlemal küljel.

Hari tuleb seada õigesse tööasendisse laaduri noole juhthoova abil juhiistmelt, enne noole käivitamist.

Kui õige asend on seadistatud, kasutage ainult harja tõstmise funktsiooni ja vältige selle kallutamist. Sel moel saab harja hõlpsalt loodis asendisse langetada.

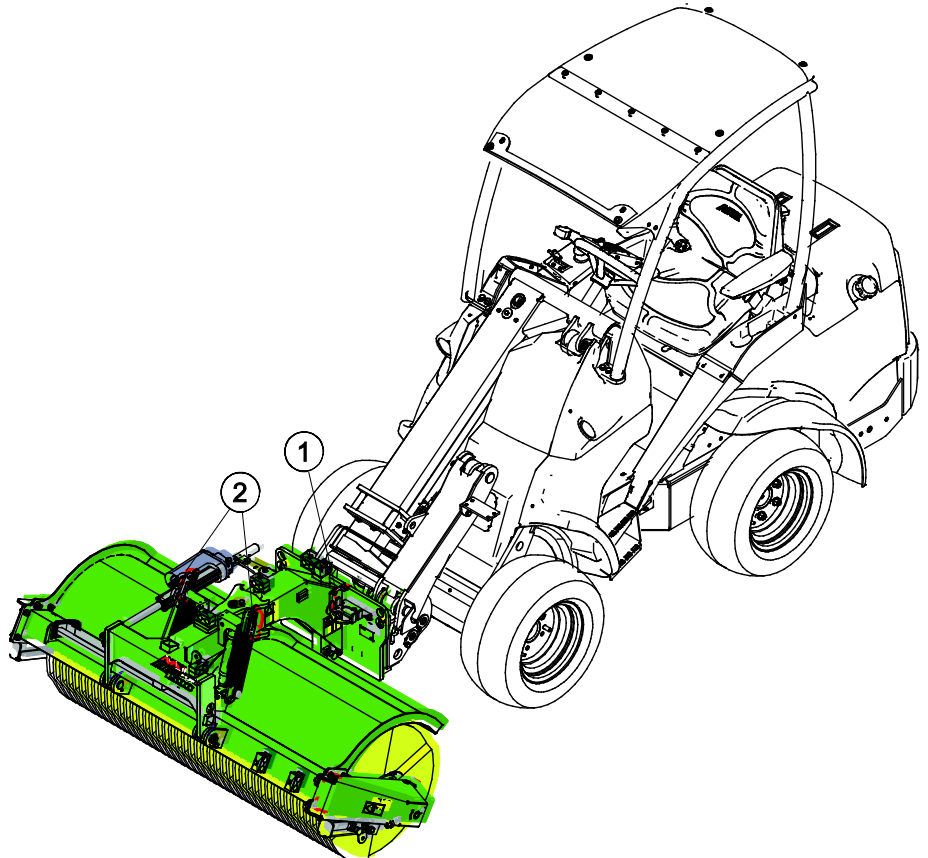


**Harja seadmiseks õigesse tööasendisse laske hari alla, kergelt vastu maapinda:**

1. Kallutage töövahendit nii, et harja raam oleks maapinnaga paralleelne.

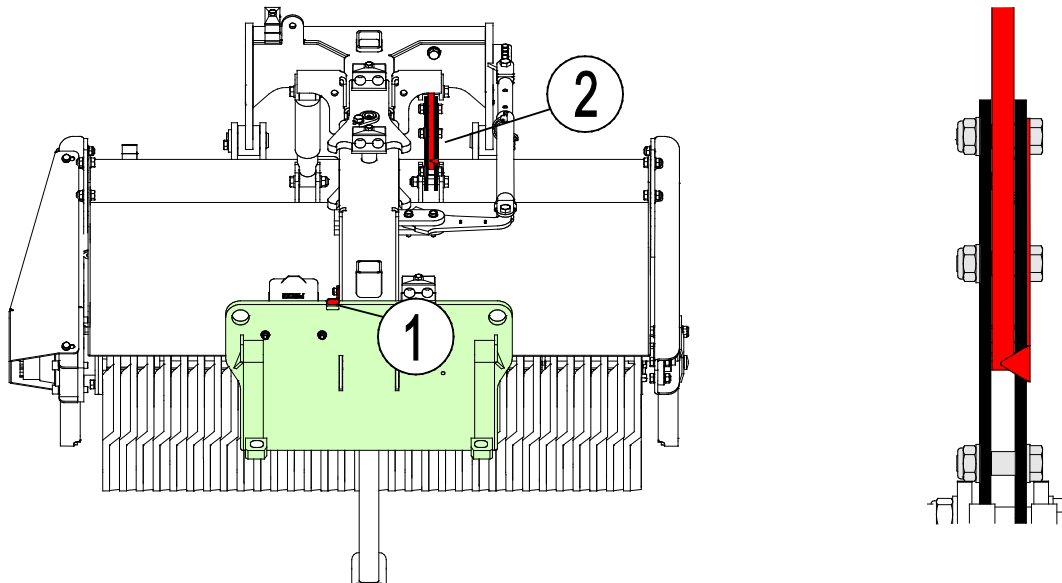
Indikaator 1 on siis joondatud kiirkinnitusplaadi ülemise servaga.

2. Reguleerige harja asendit, tõstes või langetades harja, nii et indikaatorid 2 osutaksid õiget tööasendit.



#### 6.4.1 Harja asendi indikaatorid, I 100

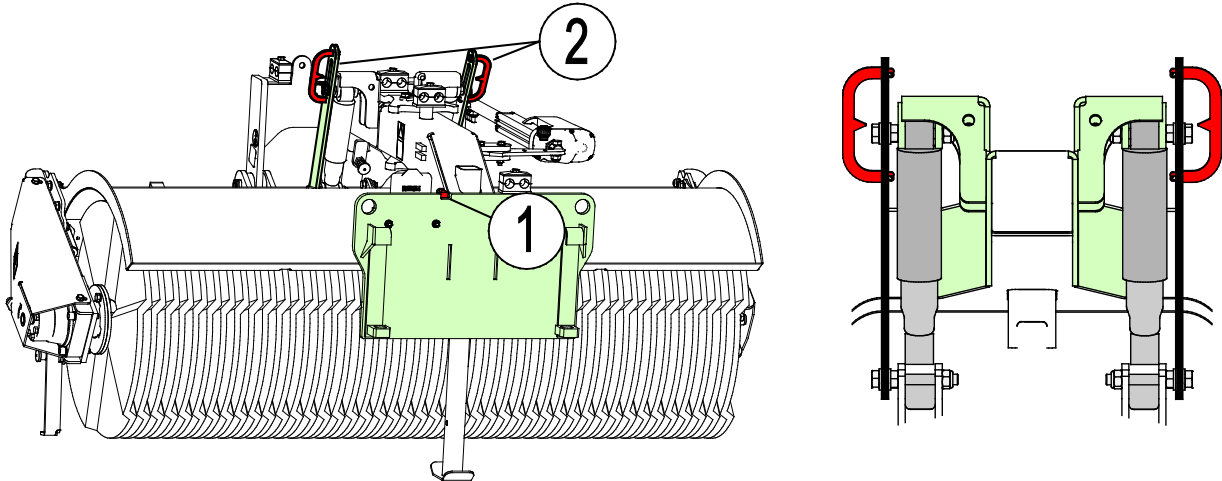
- Hari on õiges tööasendis, kui punane nool indikaatoril 2 osutab punase klambri alumisele servale.





### 6.4.2 Harja asendi indikaatorid, I 500/2000

- Hari on õiges tööasendis, kui punane nool indikaatoritel 2 osutavad ujuvsüsteemi ülemistele kinnituspoltidele.



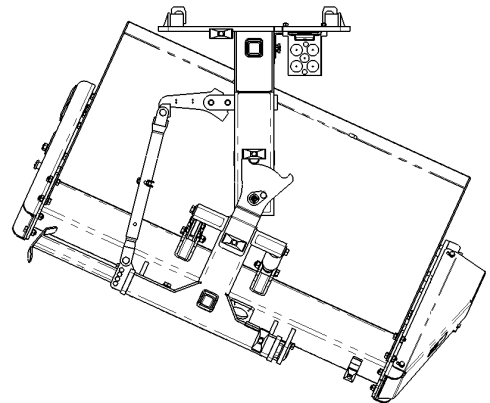
### 6.5 Harja pööramine

Harja pööramist saab kasutada materjali kõrvalelukkamiseks või seinte või muude takistuste lähedal töötamise hõlbustamiseks.

- Pöörleva harja 1100 standardvarustuses on manuaalne pöörmissüsteem viie seadistusvõimalusega.
- Elektriline pööramine on saadaval lisavarustusena mudelil 1100 ning kuulub mudelite 1500 ja 2000 standardvarustusse.

Elektriline pööramine on tugev, hõlpsalt kasutatav ja hooldusvaba ning seda saab kasutada Avant laadurite mudelitel. Elektrilise ühendamise juhiseid vt lk 17.

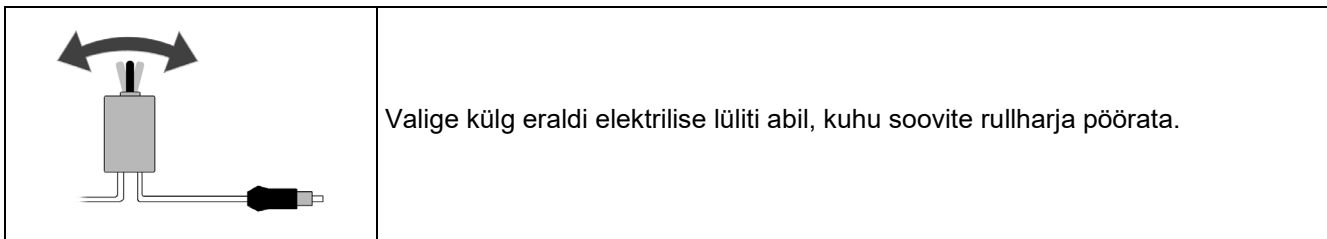
Sagedase kasutamise korral on soovitatav paigaldada laadurile lisavarustuse juhtlülitite pakett või Opticontrol® süsteem.



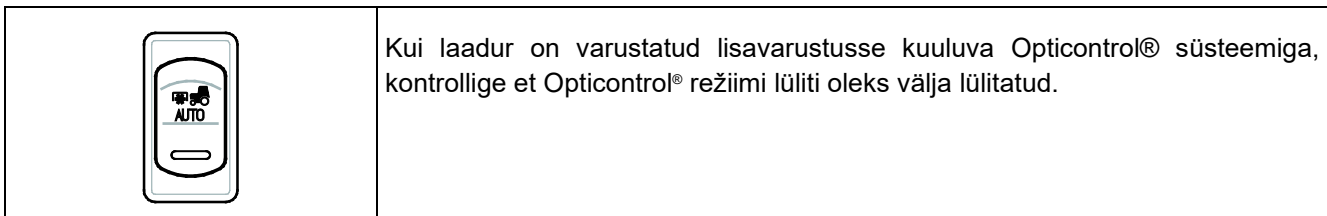
#### Harja pööramise kasutamine:

	<p>Pöörmissüsteemi juhitakse töövahendi juhtlülitite paketi abil järgmiselt:</p> <ol style="list-style-type: none"> <li>1 Pole kasutusel selle töövahendiga</li> <li>2 Vajutage nupp vasakule, et keerata pöörlevat harja vasakule, ning paremale, et keerata rullparemale.</li> <li>3 Pole kasutusel selle töövahendiga</li> </ol>
--	---

### Harja pööramise kasutamine eraldi elektrilise lülitiga:



### Harja pööramise kasutamine Opticontrol® süsteemiga:

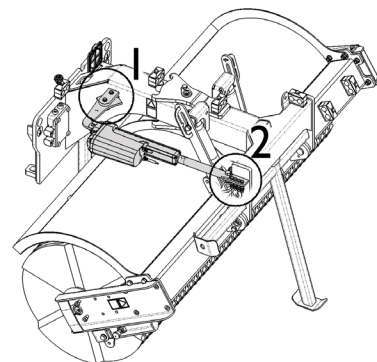


## 6.5.1 Pööramise kaitsepoldid

Kui hari pörkub kõvasti takistuse vastu, on pöördajami kaitsepoldid (number 1 juuresoleval pildil) konstrueeritud murduma, et kaitsta ajamit. Kokkupörke korral paindub või puruneb üks või kaks polti. Varupoldid asuvad ajami kinnituspunkti juures (nr 2 pildil).

#### TÄHELEPANU

Ajami kaitse ei asenda täielikult seadmete ettevaatlikku kasutamist. Takistuse vastu pörkamisest tekkinud kahjustusi ei kata garantii.



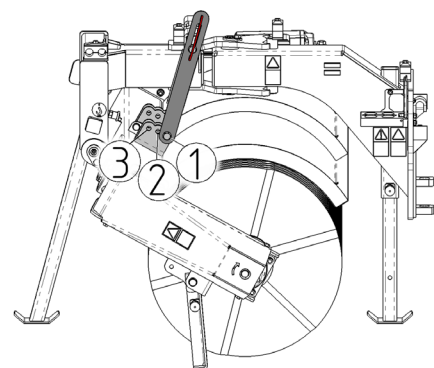
## 6.6 Ujuva löögisummutuse reguleerimine

Ujuv hari on varustatud amortisaatoritega, mis võimaldavad harjastel järgida maapinda, summutades ja takistades harja pörkumist. Löögisummutuse jäikust saab reguleerida, muutes amortisaatorite kinnituspunkti.

### Amortisaatori asendid:

1. Löögisummutus on kõige jäigem
2. Keskmise seadistus
3. Kõige tundlikum löögisummutus

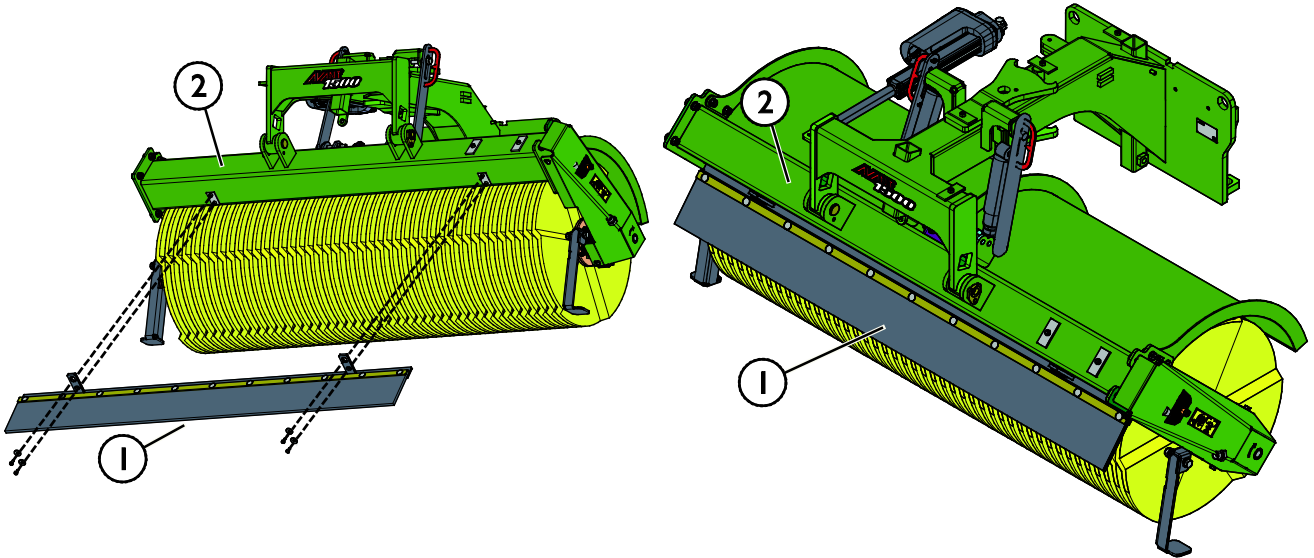
Näiteks murul või muul õrnal pinnal töötades tuleks löögisummutus seada kõige tundlikumasse asendisse.



### 6.7 Esikaitse (valikuline lisavarustus)

Esikaitse on saadaval lisavarustusena tolmu ja lume laialipaiskamise vähendamiseks rullharja kasutamise ajal.

Paigaldage esikaitse (1) rullharja raami talale (2), nagu näidatud allolevatel joonistel.

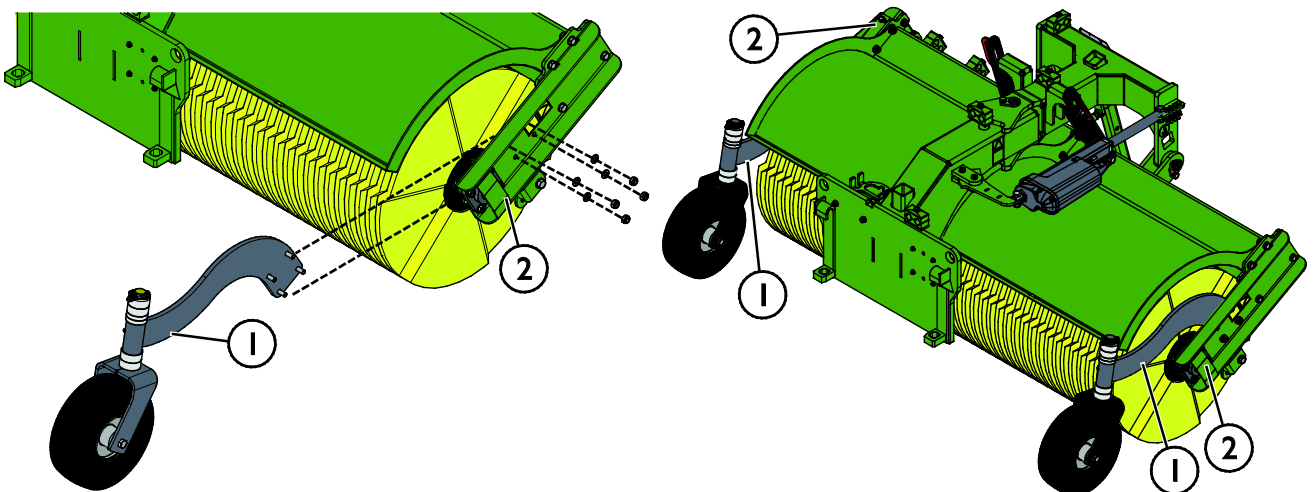


Varuosa koodid vastavalt rullharja mudelitele on näidatud tehniliste andmete peatükis 4.

### 6.8 Tugirattad (valikuline lisavarustus)

Tugirataste komplekt on saadaval lisavarustusena harja ujumise stabiliseerimiseks. Optifloat™ süsteemiga toetub hari kahele tugirattale, mis tagab tõhusa harjamise ka ebatasasel pinnadel.

Paigaldage tugiratas (1) raami pikitalale (2), rullharja mõlemale küljele, nagu näidatud allolevatel joonistel.



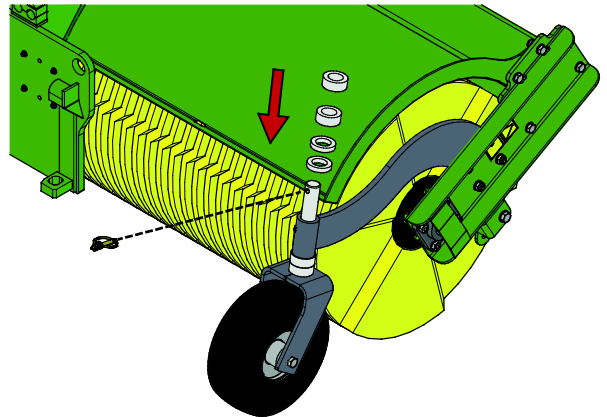
**TÄHELEPANU**

Ujuvsüsteemi saab vajadusel inaktiveerida, eemaldades amortisaatorid. Sellisel juhul toetub hari ainult ratastele.

### 6.8.1 Töökõrguse reguleerimine

Töökõrgust saab reguleerida, kasutades tugirataste vertikaaltelgedel olevaid plastikhülse. Kõrguse reguleerimiseks pole tarvis töövahendit laaduri küljest lahti võtta. Kõrguse reguleerimiseks:

1. Kergitage töövahendit laaduriga veidi maapinnaalt ja lülitage mootor välja.
2. Eemaldage splint tugiratta vertikaalselt teljelt. Tõmmake ratas hoidikust välja.
3. Liigutage mõned plastikhülssid klambrist ülalpoolt alla või vastupidi, olenevalt sellest, kas soovite niidukit üles- või allapoole reguleerida.
4. Suruge telg tagasi läbi klambri ja paigaldage splint tagasi.
5. Korrake samme 2–4 igal rattal. Veenduge, et rattad on reguleeritud ühele kõrgusele.



#### TÄHELEPANU

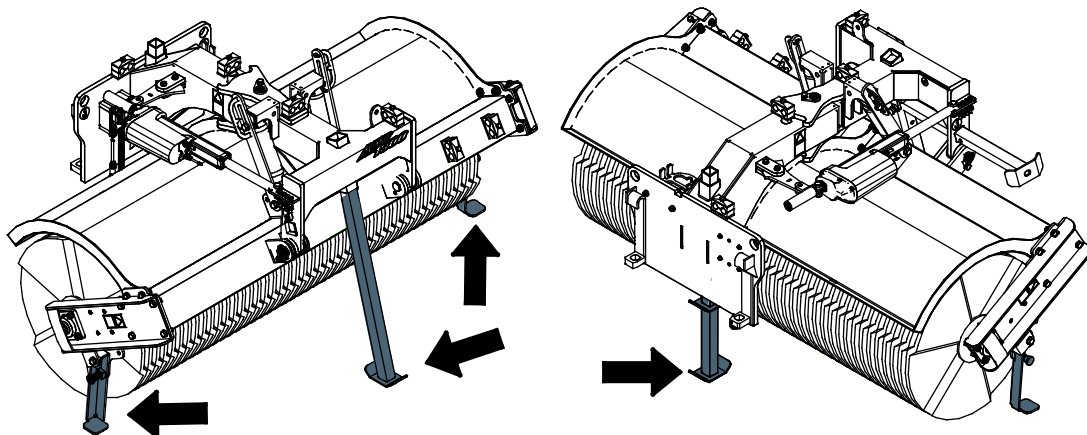
Töökõrguse täpsemaks reguleerimiseks on kahe paksusega plastikhülssid (10 ja 20 mm). Reguleerige rattad ühele kõrgusele.

#### TÄHELEPANU

Jätke alati vähemalt üks plastikhüll vertikaalsel teljel raami klambri kohale ja alla, tagamaks tugirataste õiget talitlust.

### 6.9 Töövahendi hoiustamine

Ühendage töövahend lahti ja hoiustage see tasasel maapinnal, kuid vältige töövahendi hoiustamist otse harjade peal. Seadke hoiustustoed (näidatud nooltega alloleval joonisel) alumisse asendisse, vältimaks harjaste paindumist. Vt ka ptk 5.3 Hoiustustoed. Parim töövahendi hoiustamise viis on asetada see otsese päikesevalguse, vihma ja äärmusliku temperatuuri eest kaitstud kohta. Veenduge, et töövahend oleks hoiulepaneku ajaks kindlustatud mis tahes liikumise vastu. Ärge kunagi ronige töövahendi peale.



Pikaajaliseks hoiustamiseks parandage vajadusel värvikahjustused, määrige määrimispunkte ja õlitage hüdraulilise silindri võlli nähtaval olevaid osi, vältimaks roostekahjustuste tekkimist.

## 7. Hooldamine ja teenindus

Töövahend on loodud selliselt, et see oleks võimalikult hooldamisvaba. Korrapärane hooldamine sisaldab regulaarset puhastamist ja määrimist ning töövahendi seisukorra jälgimist. Langetatavate masina osade põhjustatava muljumisohu tõttu tuleb hooldustööd läbi viia siis, kui liikuvad osad on täielikult langetatud ja töövahend on langetatud maapinnale.



**OHT!**

**Muljumisoht – ärge minge kunagi tõstetud töövahendi alla.** Veenduge, et töövahend on hooldustöö ajal korralikult toestatud. Ärge minge kunagi tõstetud töövahendi alla. Laaduri nool võib hooldamise ajal ootamatult alla vajuda, mis põhjustab muljumisest tulenevaid tõsiseid vigastusi või mõjutusi ka siis, kui laaduri mootor ei tööta. Kõik hooldustööd tuleb läbi viia siis, kui töövahend on ohutusse asendisse langetatud.

### 7.1 Hüdrauliliste komponentide ülevaatus

Kontrollige hüdraulikavoolikute ja komponentide seisukorda, kui mootor on välja lülitatud, süsteem on jahtunud ja rõhk on vabastatud. Ärge kasutage seadet, kui tuvastate lekkeid laaduri töövahendi hüdraulikasüsteemis. Lekkiv hüdraulikavedelik võib tungida läbi naha ja põhjustada tõsiseid vigastusi. Pöörduge viivitamatult arsti poole, kui hüdraulikavedelik tungib läbi naha. Peske hüdraulikaõliga kokku puutunud kehaosi hoolikalt vee ja seebiga. Hüdraulikavedelik kahjustab keskkonda ning selle keskkonda lekkimist tuleb vältida. Kõrvaldage kõik lekked kohe pärast nende tuvastamist; väike leke võib kiiresti muutuda suureks. Kasutage töövahendeid ainult Avanti laadurite jaoks lubatud hüdraulikaõliga.



**OHT!**

**Rõhu all oleva vedeliku läbi naha tungimise oht – Enne hooldamist vabastage jääkrõhk.** Ärge kunagi käsitsege hüdraulikakomponente, kui hüdraulikasüsteem on rõhu all, kuna liitmik võib puruneda või lahti tulla ning väljapaiskuv õli võib põhjustada tõsiseid vigastusi. Ärge kasutage seadet, kui tuvastate rikke hüdraulikasüsteemis.



Kontrollige voolikuid visuaalselt mõrade või hõõrdumise suhtes. Kui esineb lekete märke, pange komponendi kontrollimiseks papitükk kohale, kus kahtlustate leket. Ärge kasutage lekete otsimiseks käsi. Jälgige voolikute kulumist ja lõpetage kasutamine, kui mõne vooliku pinnakate on kulunud. Kontrollige voolikute paigutust; reguleerige voolikuklambreid, vältimaks voolikute hõõrdumist. Voolikutel on piiratud tööiga. Olenevalt töötingimustest tuleb kõiki voolikuid hoolikalt kontrollima hiljemalt 3 kuni 5 tööaasta järel ning vajadusel need uute vastu välja vahetada.

Mis tahes defekti avastamine tähendab, et voolik või komponent tuleb välja vahetada ning seadet ei tohi kasutada, kuni see on remonditud. Varuosad on saadaval teie lähima AVANTI edasimüüja käest või volitatud hooldustöökohast. Jätke remonditööd professionaalsete hooldustehnikute hooleks, kui teil pole piisavalt teadmisi ja kogemusi hüdrauliliste koostude kohta ning remonditööde ohutu läbiviimise kohta.

## 7.2 Töövahendi puhastamine ja määrimine

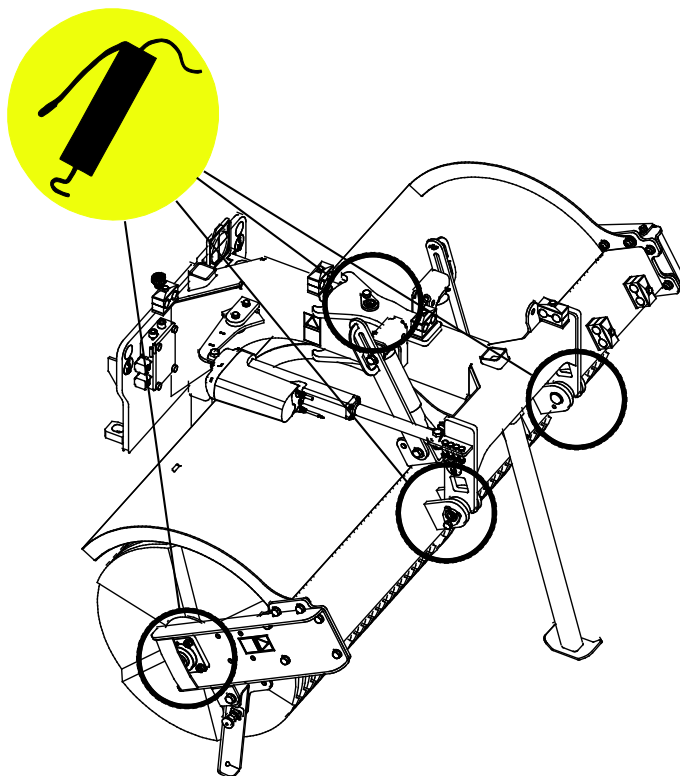
Puhastage hari võimalikult kiiresti pärast kasutamist, et oleks lihtsam kogu mustust eemaldada. Kasutada võib survepesurit ja õrna puhastusvahendit. Vältige lahustite kasutamist või otse harjastele või hüdraulika osadele pritsimist suure survega. Lisaks pange tähele töövahendil olevaid silte.

Harjal on 4 määrimispunktid, nagu näidatud kõrvaoleval joonisel.

Harja laagrit tuleb määrida iga 5 kuni 10 töötunni järel.

Muid määrimispunkte tuleb määrida iga 10 kuni 20 töötunni järel ja pärast pesemist.

Harja hüdrauliline mootor on hooldusvaba. Elektriline pöörämissesteem ei vaja mingit hooldust.



### TÄHELEPANU

Määret tuleb lisada umbes iga 10–20 töötunni järel ja pärast töövahendi pesemist.

### TÄHELEPANU

Laagrit tuleb määrida umbes iga 5 kuni 10 töötunni järel. Enne määrimist puhastage nipli ots. Lisage määret vaid paari määrdepressi vajutuse võrra korraga.

## 7.3 Metallkonstruktsioonide ülevaatus

Samuti tuleb regulaarselt kontrollida töövahendi metallkonstruktsioone. Kontrollige visuaalselt kahjustuste suhtes ning vaadake hoolikalt üle kiirkinnitusklambrid ja nende ümbrus. Töövahendit ei tohi kasutada, kui see on deformeerunud, mõranenud või kulunud.

Remonditöid, mis hõlmavad keevitamist, tohivad läbi viia ainult professionaalsed keevitajad. Keevitamisel tohib kasutada ainult meetodeid ja lisandeid, mis sobivad töövahendi materjaliks kasutatud terasega. Lisainfo saamiseks remonditööde kohta võtke ühendust lähima hooldustöökojaga.



## 7.4 Hari

Harja harjased on valmistatud nailonmaterjalist ning tavapäraste töötingimuste puhul peab hari vastu kaua, enne kui see tuleb välja vahetada. Kui harja läbimõõt väheneb, väheneb ka selle ringkiirus ning muutub teatud punktis materjali tõhusaks heitmiseks ebapiisavaks.

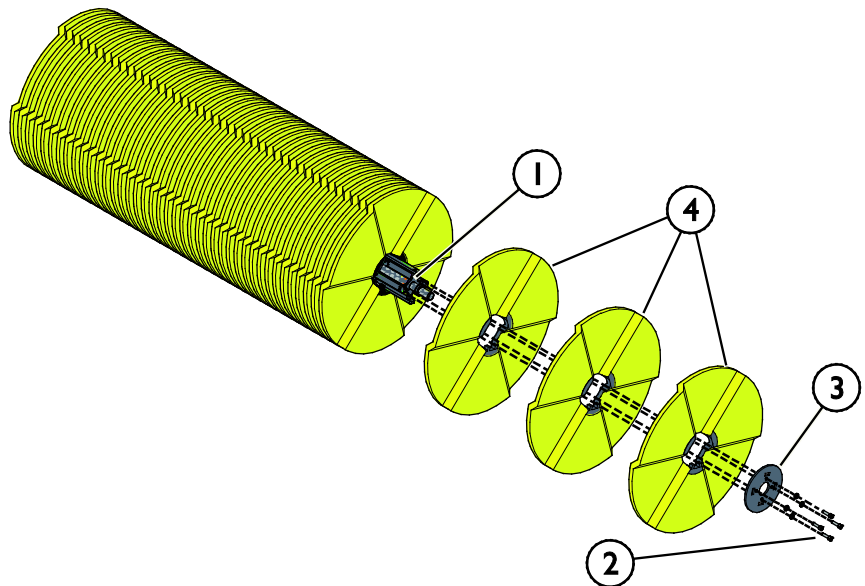
Hari koosneb mitmest paralleelsest kettast ühel võllil. Kui märkate et harja mõni osa on kahjustatud või kulunud rohkem kui ülejäänud, võib kettad võllil ümber paigutada, tagamaks ühtlasemat kulumist. Kahjustatud harjakettaid saab ühekaupa vahetada, kuid tavaliselt on ühtlase töötulemuse tagamiseks tarvis vahetada mitu kettast. Kui kahjustatud hari kulub silmnähtavalt rohkem kui uued, tuleb välja vahetada kõik kettad. Nailonist harjaketaste varuosade kood ja vajalik number on toodud peatükis 4.

Harjaketaste vahetamiseks tuleb harja võll eemaldada. Hari on tihedam võlli otstes, kus on paigaldatud kolm kettast kummassegi otsa. Kettaid hoitakse võllil koos kinnitusääriku abil. Ääriku pingutamisel ei tohi kettaid võllil kokku suruda üksteisest rohkem kui 5–10 mm kaugusele.

### 7.4.1 Harjaketta hooldus

Vahetage harjakettaid välja järgmiselt:

1. Võtke lahti harja võll (1) kanduri poolsest otsast või täielikult.
2. Keerake lahti kinnituskruvid (2) ja eemaldage äärik (3).
3. Vahetage välja kõik kulunud kettad (4).
4. Monteerige rullhari kokku vastupidises järjekorras.



## 8. Garantii tingimused

---

Avant Tecno Oy annab enda poolt toodetud töövahendile üheaastase garantii (12 kuud), mis hakkab kehtima alates ostukuupäevast.

### **Garantii katab remondikulud vastavalt alljärgnevale tingimustele:**

- remondikulud kaetakse juhul, kui remonti ei teostata tehases;
- tehas vahetab välja kõik defektiga komponendid ja kuluosad.

Tehas võib erijuhtudel hüvitada kliendile tema poolt ostetud komponentide hinna, kui see on eelnevalt kokku lepitud.

### **Garantii ei kehti alljärgnevatel juhtudel:**

- tavapärased hooldustööd või selleks vajalikud varu- ja kuluosad;
- ebaharilikest töötingimustest või kasutusviisidest, hooletusest, ilma Avant Tecno Oy loata tehtud konstruktsiooni muudatustest, mitteoriginaal varuosade kasutamisest või teostamata hooldustöödest tingitud kahjustused;
- defekti tagajärjed, nagu näiteks töökatkestus või muud võimalikud täiendavad vigastused;
- remondiga seotud transpordi ja/ või veokulud.



FI	EY-vaatimustenmukaisuusvakuutus	Alkuperäinen kieliversio
SE	EG-försäkran om överensstämmelse	Originalversion
EN	EC Declaration of Conformity	Original language
EE	EÜ vastavusdeklaratsioon	Originaaldokumendi tõlge



Valmistaja / Tillverkare / Manufacturer / Tootja:  
Osoite / Adress / Address / Aadress

AVANT TECNO OY  
Ylötie 1  
33470 YLÖJÄRVI,  
FINLAND

Vakuutamme täten, että alla mainitut tuotteet täyttävät konedirektiivin turvallisuus- ja terveysvaatimukset (direktiivi 2006/42/EY muutoksineen). Seuraavia yhdenmukaistettuja standardeja on sovellettu /

Vi försäkrar härmed att nedan beskrivna produkter överensstämmer med hälso- och säkerhetskrav i EG-maskindirektiv (EG-direktiv 2006/42/EG som ändrat). Följande harmoniserade standarder har tillämpats /

We hereby declare that the products listed below are in conformity with the provisions of the Machinery Directive (directive 2006/42/EC as amended). The following harmonized standards have been applied:

Käesolevaga kinnitame, et allpool loetletud tooted vastavad masinadirektiivi nõuetele (direktiiv 2006/42/EÜ ja selle täiendused). Rakendatud on järgmiseid ühtlustatud standardeid

SFS-EN ISO 12100, SFS-EN ISO 4413

Mallit / Modeller / Models / Mudelid

Avant	
Hydraulitoiminen harjalaite; Avant-kuormaajan työlaite	A36067
Hydraulisk borste; arbetsredskap för Avant lastare	A35284
Hydraulic broom; attachment for Avant loaders	A35583
Rullhari; Avant laaduri töövahend	



3.11.2020 Ylöjärvi, Finland

Risto Käkelä,  
Toimitusjohtaja / Verkställande direktör /  
Managing Director / Tegevjuht



**AVANT<sup>®</sup>**